

Beo5

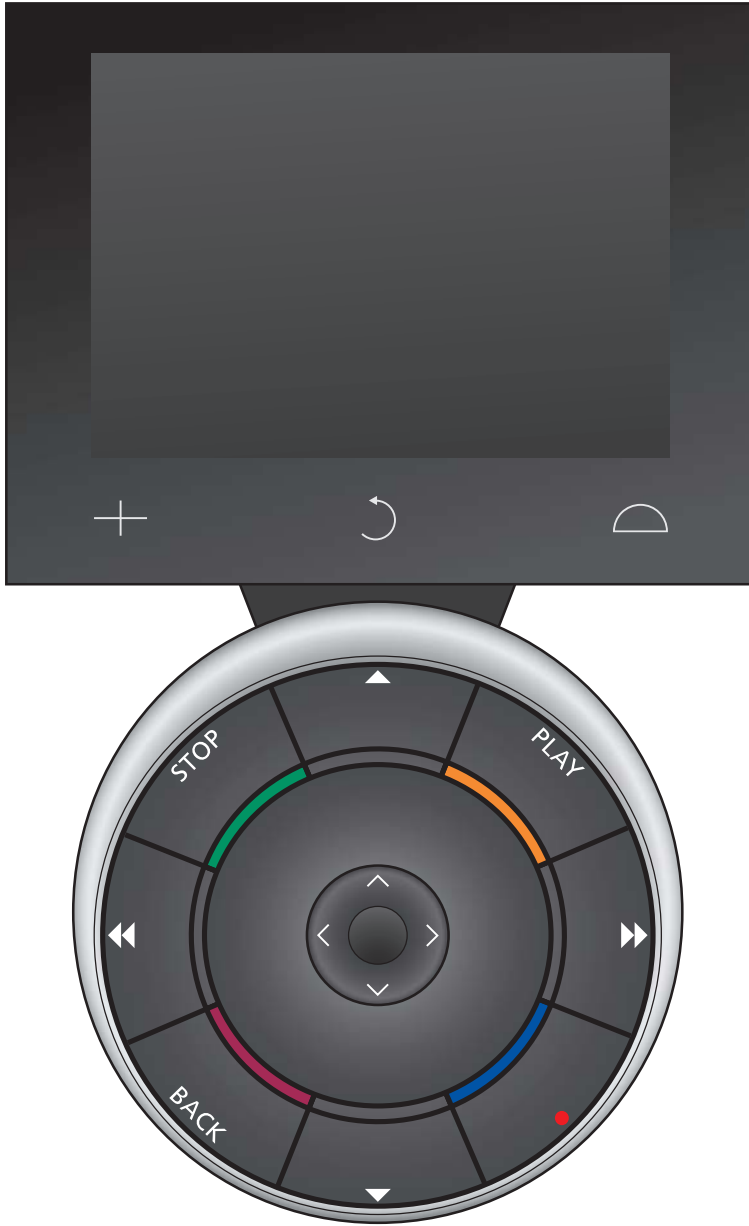
Handleiding

Uw persoonlijke afstandsbediening

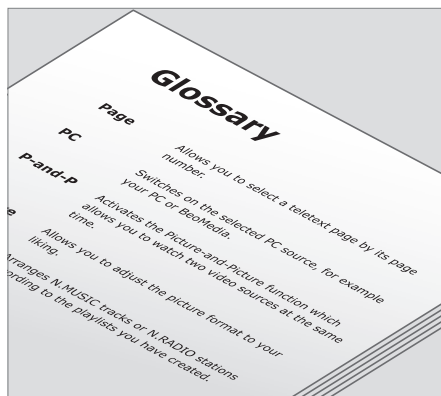
De Beo5-afstandsbediening is aangepast om u eenvoudige toegang te bieden tot alle Bang & Olufsen-producten in uw woning.

Wanneer u een Beo5 aankoopt, wordt hij door uw Bang & Olufsen-dealer geprogrammeerd zodat hij volledig overeenstemt met uw individuele productopstelling.

Dit maakt een persoonlijk ontwerp mogelijk voor elke gebruiker en zorgt ervoor dat alle knoppen op uw Beo5 een functie hebben in uw specifieke opstelling.



Over deze handleiding ...



Alle knoppen van uw gepersonaliseerde Beo5 worden uitgelegd in de persoonlijke Beo5-woordenlijst.

Deze handleiding beschrijft de basisprincipes van het gebruik van uw Beo5-afstandsbediening.

Als aanvulling op deze handleiding wordt een persoonlijk Beo5-knopoverzicht en een overeenstemmende woordenlijst voor u gecreëerd telkens wanneer uw Bang & Olufsen-dealer uw Beo5 voor u instelt in de winkel.

Het knopoverzicht biedt u een 'plattegrond' voor uw Beo5 en stelt u in staat om snel de knop of de functie te vinden die u nodig hebt.

In de persoonlijke Beo5-woordenlijst vindt u uitleg over alle beschikbare knoppen in uw specifieke opstelling.

Als u uw productopstelling wijzigt, bijvoorbeeld wanneer u een nieuw product aankoopt, laat dan uw Beo5-afstandsbediening steeds opnieuw programmeren door uw Bang & Olufsen-dealer. U ontvangt dan een nieuw Beo5-knopoverzicht en een nieuwe woordenlijst die overeenstemt met uw nieuwe opstelling.

OPMERKING! Voor meer informatie over hoe andere Bang & Olufsen-producten te bedienen, verwijzen wij u naar de handleidingen meegeleverd met de producten.

Voordat u begint, 8

Hier leest u hoe u uw afstandsbediening kunt gebruiken en wat u moet doen vooraleer u van start gaat.

Bediening van de display, 9

Hier leest u hoe u de display van uw afstandsbediening kunt gebruiken.

Bediening van de Beo5-bal, 10

Hier leest u hoe u het wiel en de knoppen van de Beo5-bal bedient.

Bediening van andere producten, 12

Hier leest u de mogelijkheden voor het bedienen van producten van een ander merk dan Bang & Olufsen met uw Beo5-afstandsbediening.

Beo4-lijst, 13

Hier leest u de verschillen tussen de knopnamen van de Beo4 en de Beo5.

De lader gebruiken, 14

Hier leest u hoe en wanneer u de afstandsbediening moet laden.

Beo5-setupmenu, 16

Hier leest u hoe u instellingen op uw afstandsbediening kunt aanpassen.

Onderhoud en reiniging, 18

Hier leest u hoe u de afstandsbediening moet onderhouden en schoonmaken.

Voor meer hulp, 19

Hier leest u met wie u contact kunt opnemen als u hulp nodig hebt.

Voordat u begint

Alvorens u de Beo5-afstandsbediening voor het eerst gebruikt, moet deze worden opgeladen. Raadpleeg pagina 14 voor informatie over hoe uw Beo5 op te laden.

De Beo5 gebruiken ...

Zodra de afstandsbediening volledig is opgeladen, is ze klaar voor gebruik.

Om de Beo5-display te activeren, hoeft u alleen maar uw Beo5 vast te nemen of het scherm zacht aan te raken. De display zal oplichten waarna u een knop kunt selecteren met een druk op het scherm.



Wanneer u de afstandsbediening opneemt of het scherm aanraakt, licht de display op.



Zodra de display actief is, verschijnen de knoppen op het scherm. Druk op een knop om een bron of functie te activeren.

Handige tips ...

Zodra een bron is geselecteerd, gebeurt de meeste bediening via de Beo5-bal – bijvoorbeeld om het volume aan te passen, door tracks of kanalen te bladeren en om de weergave te onderbreken.

Als u uw linkerhand gebruikt om de afstandsbediening te bedienen, is het mogelijk om de plaats van de knoppen te wijzigen. Raadpleeg pagina 16 voor meer informatie of neem contact op met uw Bang & Olufsen-dealer.

OPMERKING! Wij raden u aan de Beo5 altijd in stand-bymodus te laten en niet uit te schakelen. Wilt u echter wel uw Beo5 in- of uitschakelen, houd dan de middelste knop ingedrukt.

1 – Zone selecteren ...

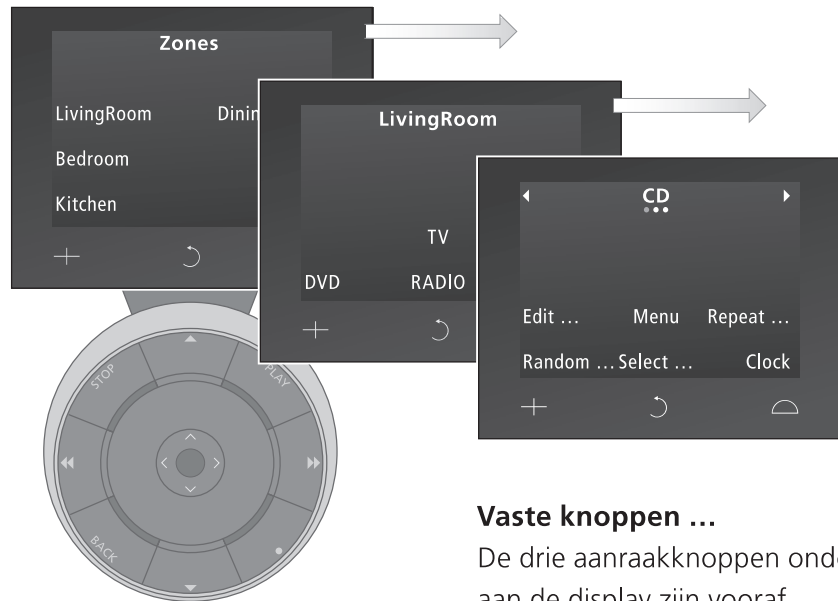
Als uw Bang & Olufsen-opstelling meer dan één zone heeft, kunt u selecteren uit of bladeren door uw zones in het scherm 'Zones'.

2 – Bronnen weergeven ...

Wanneer u een zone hebt geselecteerd, zullen de audio- en videosystemen beschikbaar in deze zone verschijnen als knoppen op het scherm. Selecteer een bron en activeer deze door erop te drukken.

3 – Bronbediening activeren ...

Zodra een bron is geactiveerd, verschijnen de functies voor deze bron als knoppen op het scherm. Als u bijvoorbeeld TV selecteert, kunt u functies zoals 'Tekst' of 'Menu' activeren.



Handige tips ...

Als een display meer dan één 'pagina' bevat, zal dit worden aangegeven met pijlen en een indicatiebalk, zoals u kunt zien op de CD-display hierboven. Druk op de pijltjes op het scherm om door de 'pagina's' te bladeren.

Als er submenu's schuilen achter een knop, wordt deze gevolgd door drie puntjes, bijvoorbeeld 'Bewerken' op de CD-display hierboven.

Vaste knoppen ...

De drie aanraakknoppen onderaan de display zijn vooraf ingestelde knoppen met een universele functie:

⊕ *Geeft cijfers weer om bijvoorbeeld een radiozender of kanaalnummer te selecteren. Druk nogmaals om naar het vorige scherm terug te gaan.*

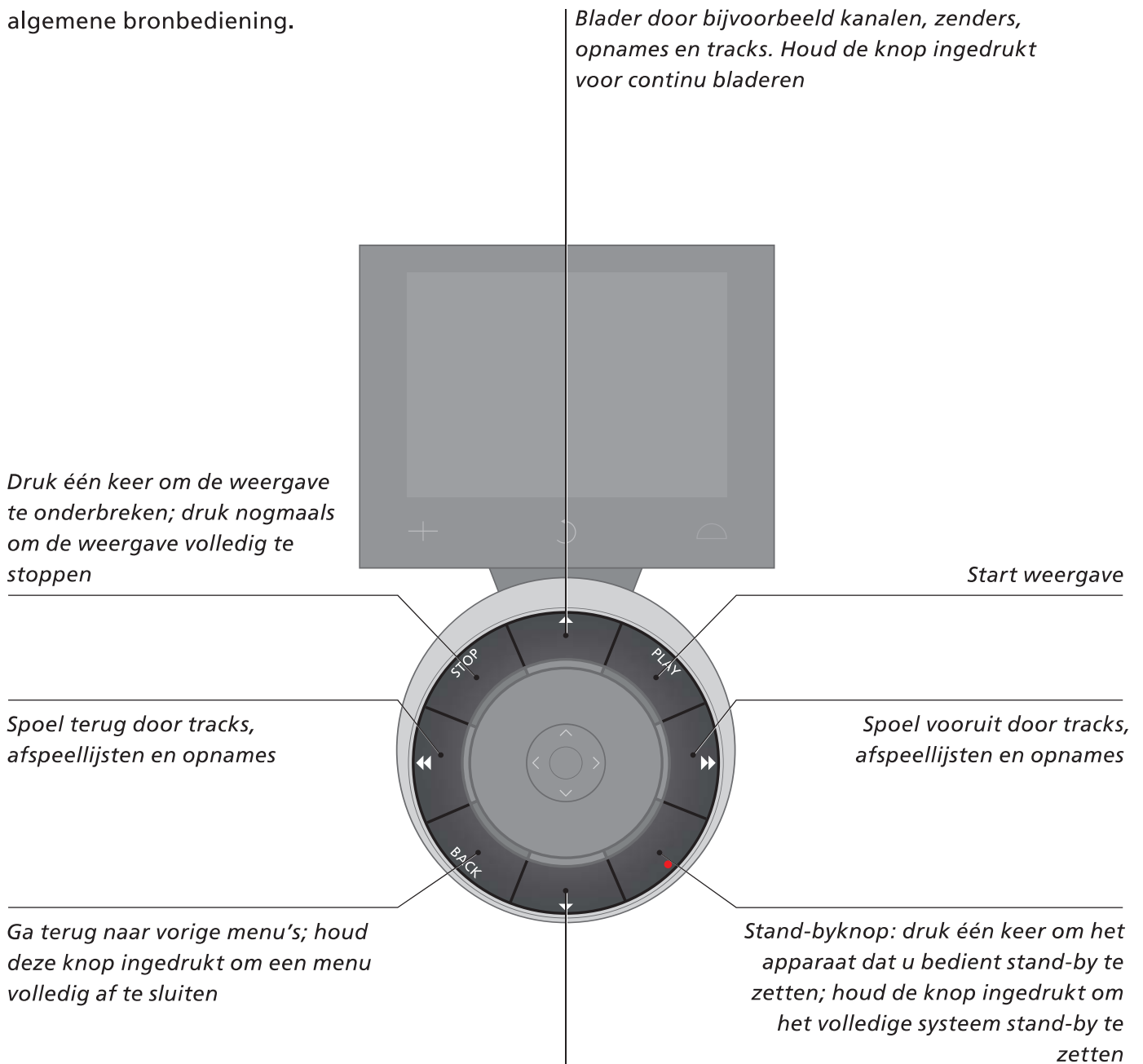
↶ *Hiermee gaat u terug naar vorige Beo5-displayschermen.*

⏏ *Geeft toegang tot de knoppen om uw Bang & Olufsen-opstelling te optimaliseren, bijvoorbeeld om luidsprekers en standposities in te stellen, en om een zone te selecteren. Druk nogmaals om naar het vorige scherm terug te gaan.*

Bediening van de Beo5-bal ...

... de knoppen van de buitenste ring

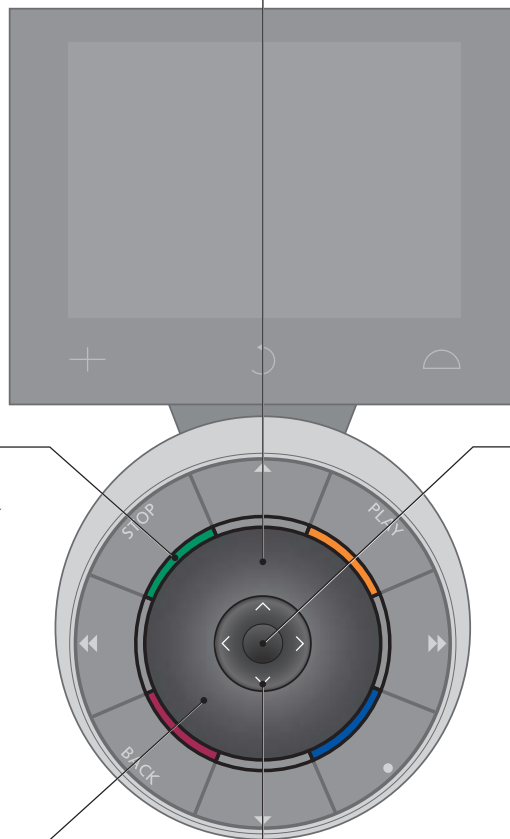
De knoppen van de buitenste ring worden gebruikt voor algemene bronbediening.



... de knoppen in het midden

De middelste knoppen op de Beo5 worden hoofdzakelijk gebruikt voor menubediening.

Het 'wiel' wordt gebruikt voor het instellen van het volume. Draai het 'wiel' rechtsom om het volume te verhogen, draai linksom om het volume te verlagen



De gekleurde knoppen hebben verschillende functies afhankelijk van het apparaat dat u bedient. Druk op het volumewiel voor de kleur die u wenst te activeren

Middelste knop; druk hierop om keuzes en instellingen te bevestigen

Om het geluid te dempen, draait u het wiel snel linksom; draai daarna het wiel linksom of rechtsom om het geluid opnieuw in te schakelen

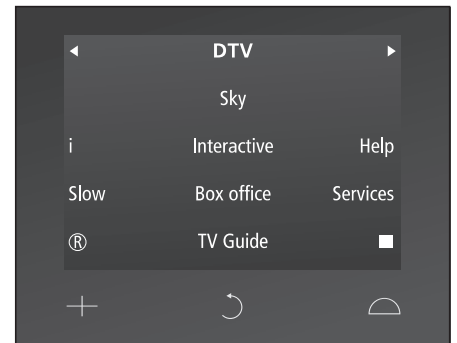
Druk op de pijlen om omhoog, omlaag, links en rechts te bewegen in de schermmenu's. Houd de knop ingedrukt voor continu bladeren

Bediening van andere producten

Als uw Bang & Olufsen-videoproduct is uitgerust met een Peripheral Unit Controller, kunt u ondersteunde producten van een ander merk dan Bang & Olufsen – zoals een set-top box – erop aansluiten en bedienen met uw Beo5-afstandsbediening. Laat uw dealer gewoon uw Beo5 afstemmen op uw set-top box en de bedieningsknoppen zullen worden weergegeven in de Beo5-display.

Ook bepaalde andere producten van een ander merk dan Bang & Olufsen, zoals lampen, gordijnen en jaloezieën, kunnen met de Beo5 worden bediend – sommige ervan via het ondersteunde Home Automation System, andere rechtstreeks via de Beo5.

Neem contact op met uw Bang & Olufsen-dealer voor meer informatie over het bedienen van producten van een ander merk dan Bang & Olufsen met de Beo5.



Voorbeeld van knoppen gebruikt om een set-top box te bedienen.

OPMERKING! Knoppen voor producten van een ander merk dan Bang & Olufsen worden niet vertaald of uitgelegd in de Beo5-woordenlijst.

In de handleidingen die met uw andere Bang & Olufsen-producten werden meegeleverd, wordt de bediening wellicht uitgelegd op basis van de Beo4. Om enige verwarring te vermijden, worden op deze pagina de verschillen tussen de Beo4 en de Beo5 beschreven.

Beo4-knoppenlijst vertaald

De Beo4-afstandsbediening beschikte over extra 'knoppen' die konden worden opgeroepen in de display door te drukken op de knop LIST.

Deze knoppen zijn ook terug te vinden in de Beo5-display, maar in tegenstelling tot bij de Beo4 zijn alle knoppen in de Beo5-display vertaald.

Rechts vindt u een lijst met knopnamen van respectievelijk de Beo4 en de Beo5. U kunt deze lijst wellicht gebruiken wanneer u een handleiding leest die verwijst naar de Beo4-knoppen.

Andere verschillen tussen de Beo4 en de Beo5

Als de handleiding u vraagt om op EXIT te drukken, moet u op BACK drukken op de Beo5-bal.

En als u gewend bent de GO-knop te gebruiken op de Beo4, houd er dan rekening mee dat deze knop op de Beo5 vervangen werd door de middelste knop van de Beo5-bal.

Beo4	Beo5
BALANCE	Balans
BASS	Lage tonen
CLOCK	Klok
EDIT	Bewerken
FORMAT	Formaat
LARGE	Groot
LOUDNESS	Geluidssterkte
MIX	Mix
PAGE	Pagina
P-AND-P	P-and-P
P.MUTE	B.Dempen
RANDOM	Willekeurig
REPEAT	Herhalen
RESET	Resetten
SELECT	Selecteer
SHIFT	Verschuiv
SOUND	Geluid
SPEAKER	Luidspreker
S.STORE	G.Opslaan
STAND	Stand
STORE	Opslaan
TRACK	Track
TREBLE	Hoge tonen
UPDATE	Update

GO = Middelste knop

EXIT = BACK

De lader gebruiken ...

De Beo5 is een afstandsbediening op batterijvoeding die regelmatig moet worden opgeladen zoals een draadloze telefoon. Hiervoor dient de aangepaste Beo5-lader te worden gebruikt.

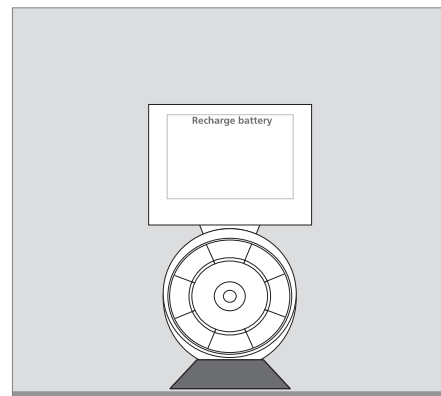
Om te garanderen dat uw Beo5-afstandsbediening te allen tijde volledig is opgeladen, raden wij u aan ze in de lader te plaatsen wanneer u ze niet gebruikt.

De batterij laden

Plaats de afstandsbediening correct in de lader zoals rechts weergegeven. Het duurt vier uur om de Beo5 volledig op te laden.

Wanneer de afstandsbediening volledig is opgeladen, zal de batterij voldoende capaciteit hebben voor ca. 14 dagen stand-bytijd of drie à vier uur intensief gebruik.

De display geeft een waarschuwing wanneer het tijd is om de Beo5 te herladen.



Wanneer de batterij moet worden opgeladen, verschijnt bovenaan op de display 'Batterij herladen'.

Als u de Beo5 niet kunt inschakelen door de middelste knop ingedrukt te houden, moet hij worden herladen.

Als de Beo5 volledig is ontladen, plaats hem dan gedurende een korte periode in de lader waarna hij voldoende capaciteit zal hebben om de tv of radio aan te kunnen zetten. Laat hem vervolgens verder opladen terwijl u kijkt of luistert.

Beo5-energieverbruik

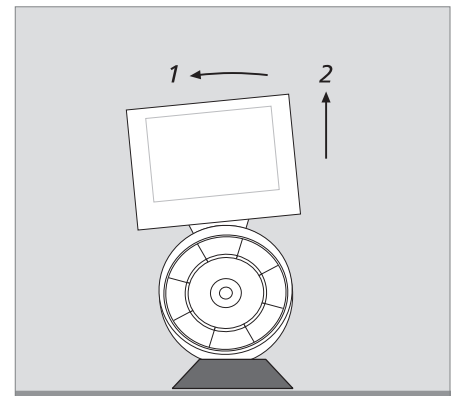
De Beo5 verbruikt energie wanneer hij is ingeschakeld, vooral wanneer de achtergrondverlichting brandt.

Daarom zal de Beo5 stilaan batterijvermogen verliezen

wanneer hij niet wordt gebruikt:

- Na 10 seconden dimt de achtergrondverlichting
- Na 20 seconden schakelt hij in stand-bymodus en wordt het scherm zwart

Raadpleeg pagina 17 van deze handleiding om deze instellingen te wijzigen.



De lader heeft een magneet die de Beo5 stevig op zijn plaats houdt. Wanneer u de afstandsbediening verwijdert, moet u deze lichtjes kantelen om ze uit de lader te halen.

Beo5-setupmenu ...

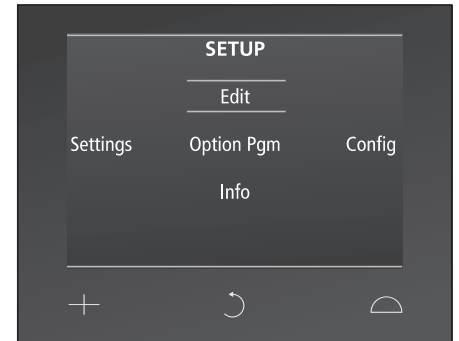
De Beo5-afstandsbediening heeft een setupmenu waarin u een aantal instellingen zelf kunt aanpassen. Houd de standbyknop ingedrukt en druk tegelijkertijd op de middelste knop van de bal om het Beo5-setupmenu te openen.

Hoe navigeren in het setupmenu ...

In het setupmenu kunt u rechtstreeks op het scherm en door middel van de middelste knop en de pijlknoppen (▲▼◀▶) op de bal navigeren en items selecteren.

Om een menu-item te selecteren, dient u de selectielijntjes te bewegen naar de knop die u wilt activeren en vervolgens op de middelste knop te drukken. In sommige gevallen moet u rechtstreeks op het scherm drukken.

Om één niveau terug te gaan in het setupmenu, drukt u op BACK op de bal of op ↶ op het scherm. Uw wijzigingen worden automatisch opgeslagen wanneer u het setupmenu verlaat.



In het setupmenu geven twee horizontale lijnen aan welke knop is gemarkeerd. Druk op de middelste knop om te selecteren.

Opties in het setupmenu ...

Bewerken ... Hiermee kunt u knoppen in de Beo5-display weergeven of verbergen. Dit betekent dat u niet-gebruikte knoppen kunt verwijderen en verborgen knoppen kunt weergeven.

Als uw dealer een kanalenmenu heeft ingesteld op uw Beo5, kunt u ook de cijfers wijzigen die bij elk van de kanaalnamen horen in het kanalen- of zendermenu.

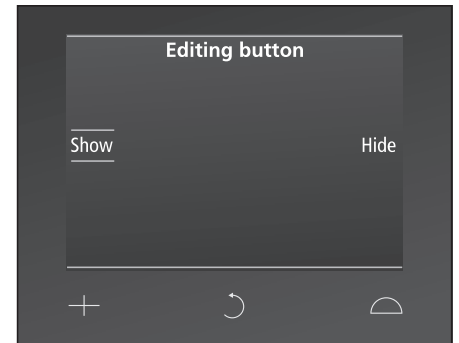
Instellingen ... Hiermee kunt u de instellingen voor het dimmen van de achtergrondverlichting en het uitschakelen van het scherm wijzigen*. U kunt ook alle Beo5-instellingen opnieuw instellen op de oorspronkelijke waarden ingesteld door uw Bang & Olufsen-dealer.

**Let op: hoe langer de achtergrondverlichting brandt, hoe vaker de afstandsbediening moet worden opgeladen.*

Config ... Hiermee kunt u de Beo5 instellen op een standaardconfiguratie.

Optie Pgm ... Hiermee kunt u de opties voor uw Bang & Olufsen-producten programmeren.

Info ... Bevat informatie over de Beo5-softwareversie evenals over de batterijstatus en de datum van de meest recente configuratie van uw Beo5.



Voorbeeld – hoe een knop weergeven of verbergen:

- > Druk op de middelste knop om Bewerken te selecteren in het setupmenu.
- > Gebruik de knoppen van het aanraakscherm om eerst de zone te selecteren, gevolgd door de bron van de knop die u wilt bewerken.
- > Druk op de knop in kwestie en vervolgens op de middelste knop om de knop die u wilt aanpassen te selecteren; de huidige verborgen knoppen worden weergegeven in het grijs.
- > Druk nogmaals op de middelste knop om de knop te bewerken. Uw wijzigingen worden automatisch opgeslagen wanneer u het menu verlaat.

Onderhoud en reiniging

Wij raden u aan de afstandsbediening uit te schakelen tijdens het schoonmaken. Houd de middelste knop ingedrukt om ze uit te schakelen.

Om de Beo5 opnieuw in te schakelen, moet u de middelste knop nogmaals ingedrukt houden.

Reinigen

Vetvlekken en hardnekkig vuil verwijdt u met een zachte en pluivrije doek die u eerst in water met een beetje afwasmiddel dompelt en vervolgens goed uitwringt.

Gebruik een mild glasreinigingsmiddel om de Beo5-display schoon te maken. Om een optimale weergavekwaliteit van de display te garanderen, dient u ervoor te zorgen dat er geen resten van het reinigingsmiddel achterblijven op het glas.

Als het glas van de display beschadigd is, neem dan contact op met uw dealer om het te laten vervangen.

Waarschuwing: sommige soorten microvezeldoek kunnen door hun ruwheid het glas beschadigen.

Let op! Gebruik nooit alcohol of andere oplosmiddelen om onderdelen van de Beo5-afstandsbediening te reinigen!

Als u vragen hebt over het dagelijks gebruik van uw Beo5-afstandsbediening, kunt u ...

... het antwoord vinden in uw gepersonaliseerde Beo5-woordenlijst die korte uitleg bevat over elk van de functies en knoppen in uw specifieke Beo5-opstelling.

... de sectie Service FAQ op onze website raadplegen. Deze bevat een lijst met antwoorden op de meest gestelde vragen over het gebruik van de Beo5.

... uw lokale Bang & Olufsen-dealer om advies vragen.

... contact opnemen met Bang & Olufsens internationale klantendienst die ondersteuning biedt via e-mail of telefoon in zes talen.

Bezoek onze website om contact met ons op te nemen:
www.bang-olufsen.com

of schrijf naar:
Bang & Olufsen a/s
BeoCare
Peter Bangs Vej 15
DK-7600 Struer

of fax naar:
Bang & Olufsen
BeoCare
+45 9785 3911

Technische gegevens, functies en het gebruik van deze functies kunnen zonder voorafgaande kennisgeving worden gewijzigd.

