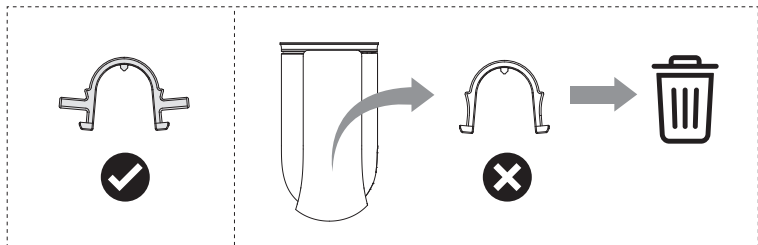
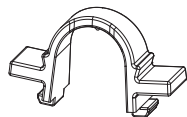
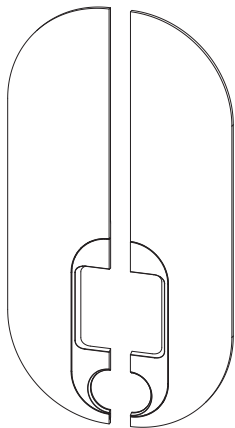
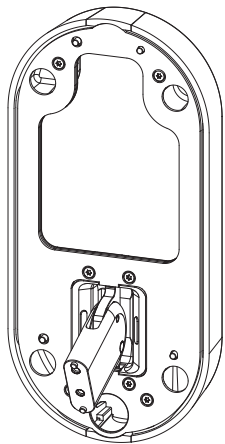
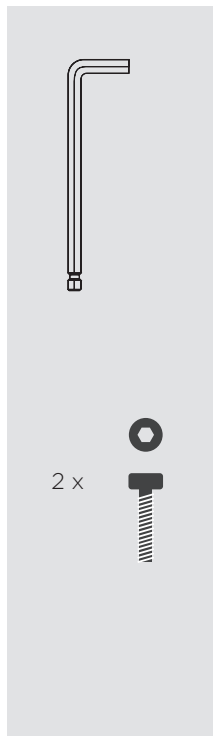
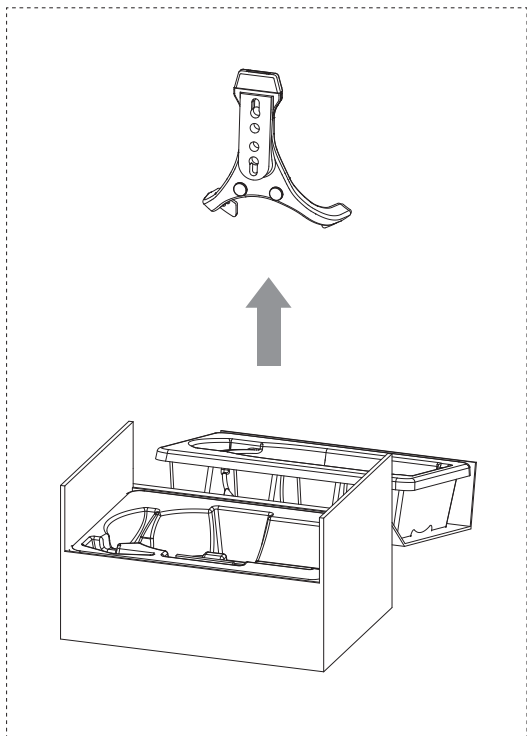


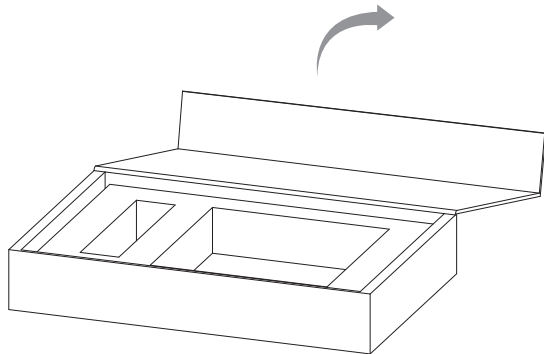
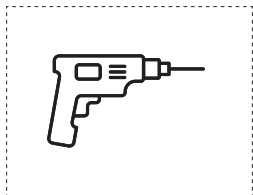
## **Beolab 8**

Wall bracket guide

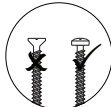








## Beolab 8



**NOTE:** You need four screws to mount the speaker on the wall. Choose suitable screws for the wall in question as these are not included. The assembly weight approx. 4,8 kg.

**注意:** 您需要 4 顆螺絲來安裝揚聲器。請根據牆面材質選擇合適的螺絲。本產品的重量約為 4,8 公斤。

**DE - REMARK:** Du brauchst vier Schrauben für montieren Lautsprecher. Die Schrauben sind nicht im Lieferumfang enthalten. Die Gesamtgewicht beträgt ca. 4,8 kg.

**DE - FÖRRETTIS:** Du behövs fyra skruvar för att montera högtalarna på väggen. Våra produkt är inte med skruvar. Den totala vikt är cirka 4,8 kg.

**ES - NOTA:** Necesitas cuatro tornillos para instalar el altavoz en la pared. El kit no incluye tornillos para el montaje. El peso total es de unos 4,8 kg.

**FR - REMARQUE:** Vous avez besoin de quatre vis pour fixer l'enceinte au mur (non incluses). Veuillez à choisir un modèle adapté à votre type de mur. L'ensemble de l'appareil pèse environ 4,8 kg.

**IT - NOTA:** Per montare il diffusore sulla parete sono necessari quattro viti non incluse. Per favore, scegliere il modello della vite adatto alle pareti di installazione. L'insieme pesa circa 4,8 kg.

**JP - 注意:** 壁にスピーカーを取り付けるには 4 本のネジが必要です。ネジは付属していません。製品の重量は約 4,8 キログラムです。

**KR - 주의:** 벽에 스피커를 설치하려면 4개의 나사가 필요합니다. 나사는 제품에 포함되어 있지 않습니다. 제품의 무게는 약 4,8kg입니다.

**NL - OPMERKING:** U heeft vier schroeven nodig om de luidspreker aan de muur te bevestigen. Het gaat hierbij om het type schroef dat u wilt gebruiken. Het gewicht van het apparaat is ongeveer 4,8 kg.

**NO - MERK:** Du trenger fire skruer til å montere høyttalene på veggen. Vi har ikke med skruer i dette produktet. Den totale vekten er ca. 4,8 kg.

**PL - UWAGA:** Do montażu głośnika na ścianie potrzebne są cztery śruby. W zestawie brak śrub. Proszę wybrać rodzaj śruby, który nie spowoduje uszkodzenia ściany. Całkowita waga ok. 4,8 kg.

**PT - OBSERVAÇÃO:** Precisa de quatro parafusos para montar o altavoz na parede. Não foram incluídos parafusos para a parede em questão, para não danificar a parede. O conjunto pesa cerca de 4,8 kg.

**RU - ПРИМЕЧАНИЕ:** Для установки колонки на стену необходимы четыре винта. В комплект поставки не входят винты. Пожалуйста, выберите тип винта, который не повредит стене. Вес изделия составляет около 4,8 кг.

**SE - OBS:** Du behöver fyra skruvar för att montera högtalarna på väggen. Vi har tillagat skruvar för den allmänna väggen. Vikten för produkt är cirka 4,8 kg.

**zh-CN - 注意:** 需要四顆螺絲才能將揚聲器安裝在牆上。產品並未附帶螺絲。產品的重量約為 4,8 公斤。

**zh-TW - 注意:** 需要四顆螺絲才能將揚聲器安裝在牆上。產品並未附帶螺絲。產品的重量約為 4,8 公斤。

# BANG & OLUFSEN

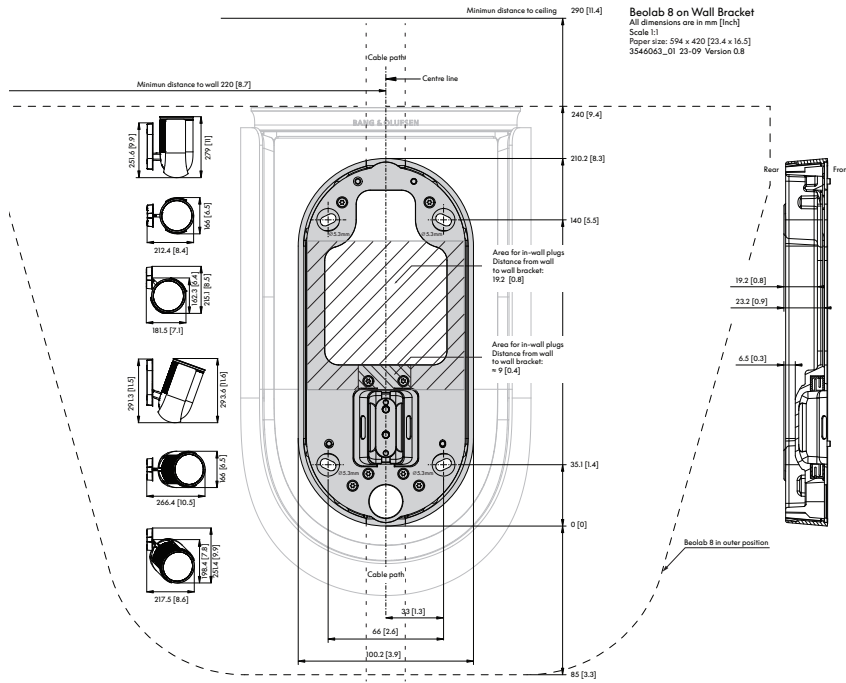
## Beolab 8 on Wall Bracket

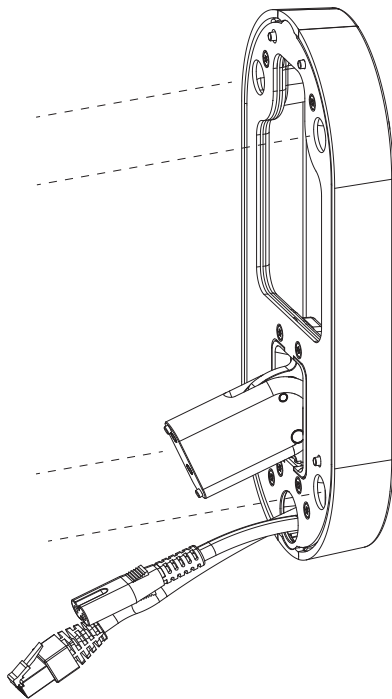
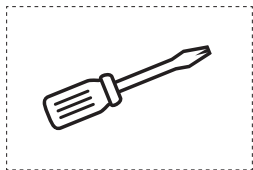
All dimensions are in mm [inch]

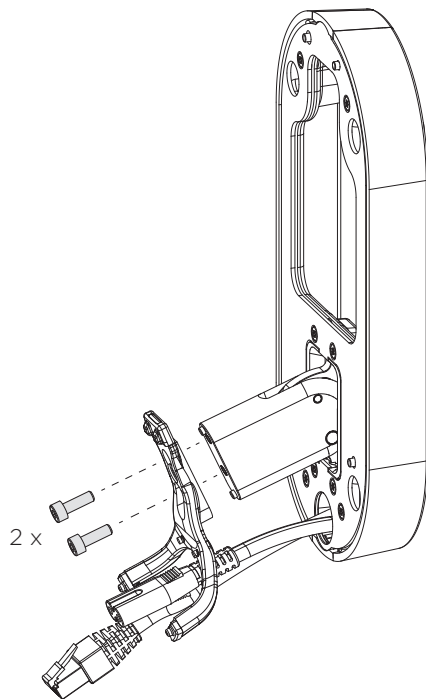
Scale 1:1

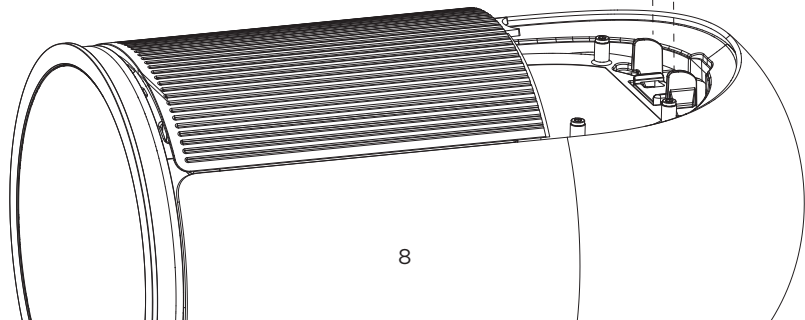
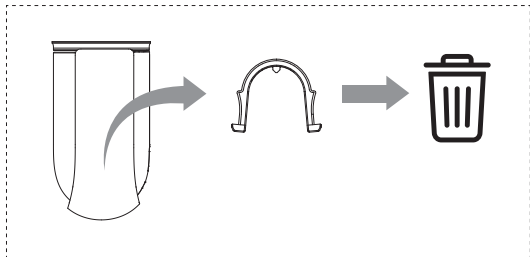
Paper size: 594 x 420 [23.4 x 16.5]

3546065\_01 23-09 Version 0.8

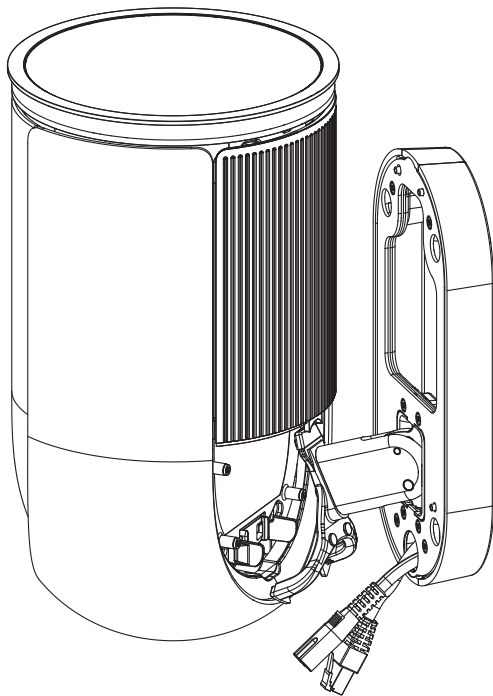


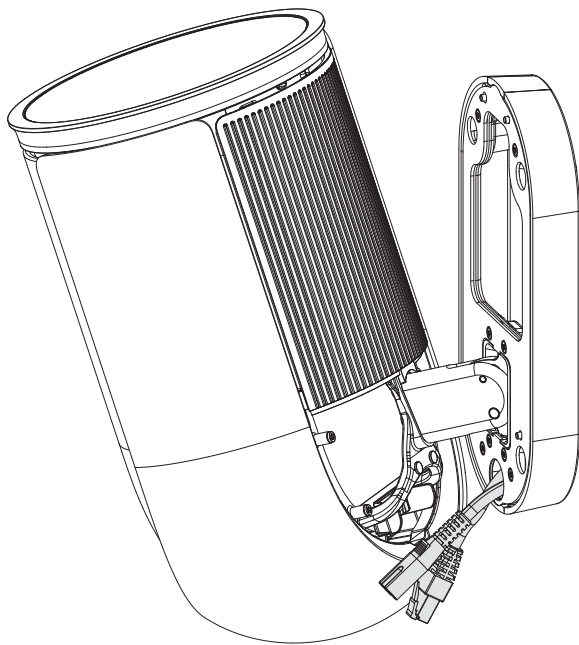


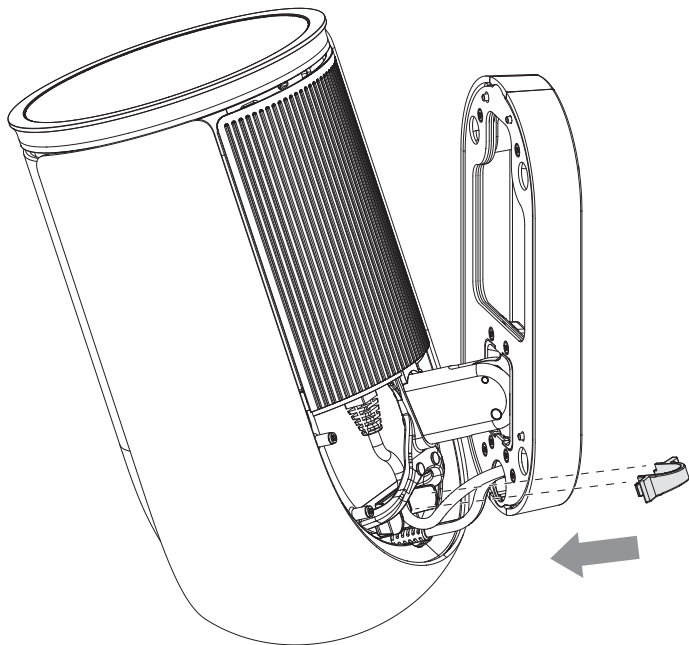


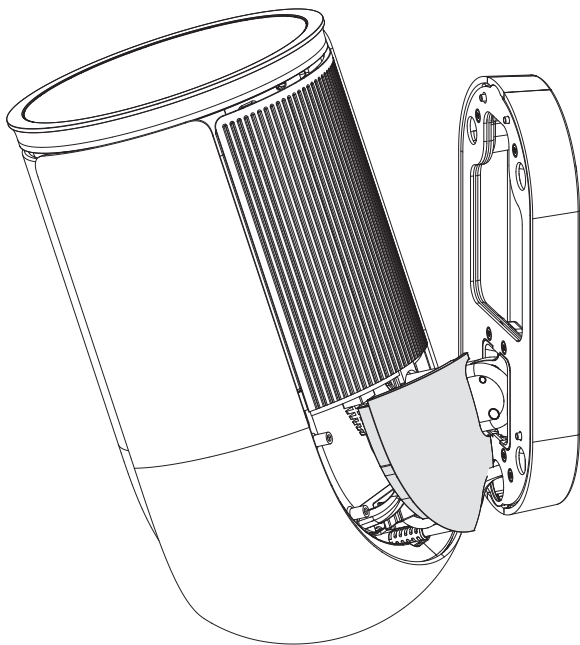


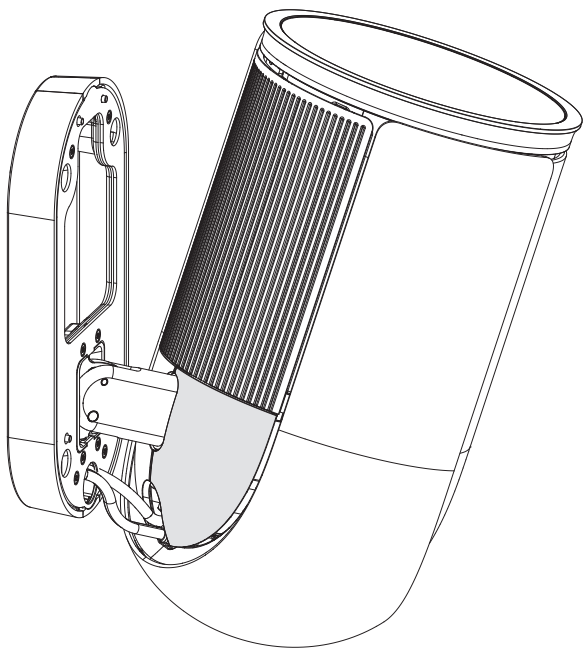


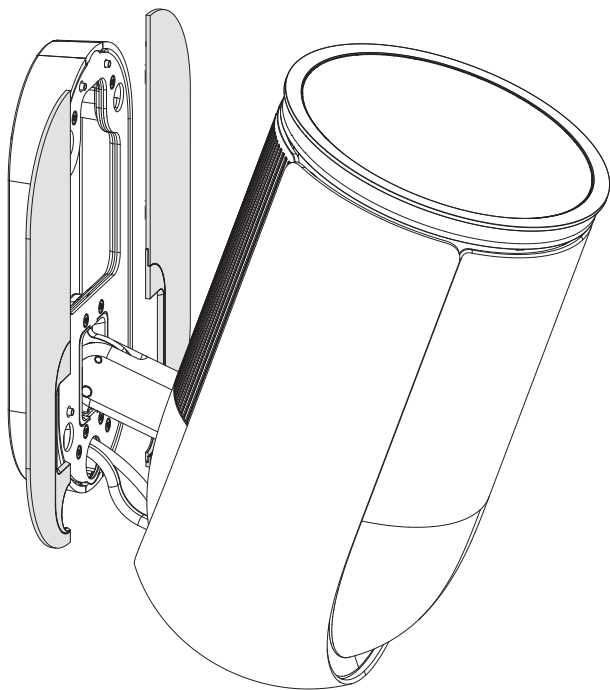


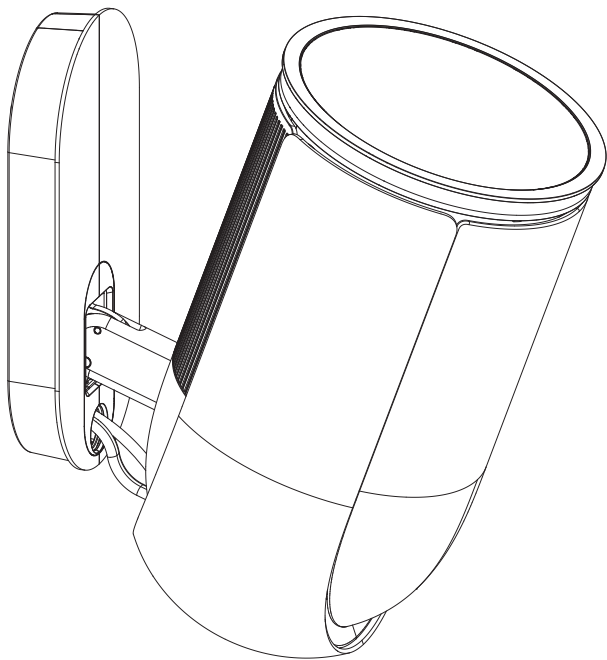


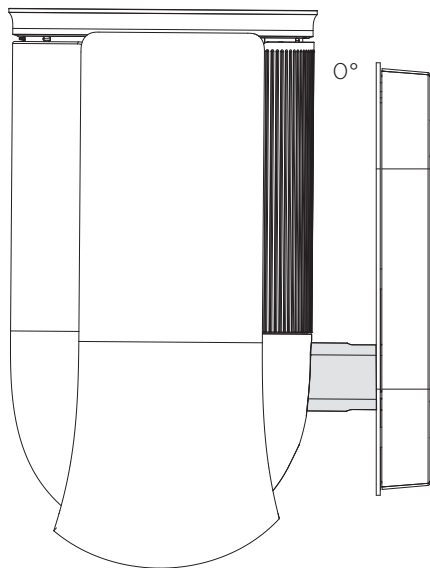




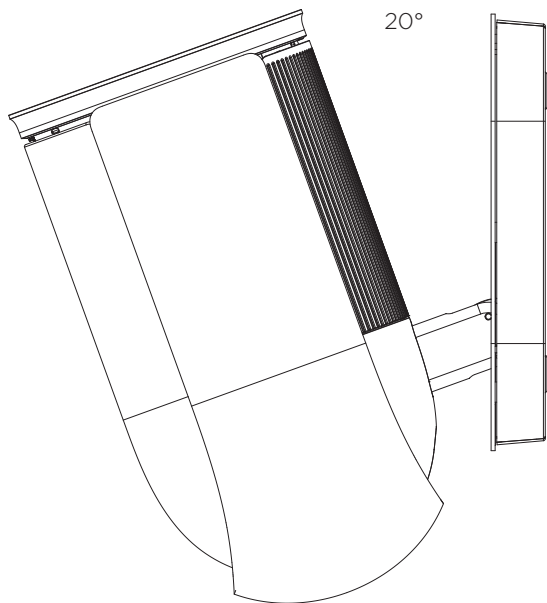


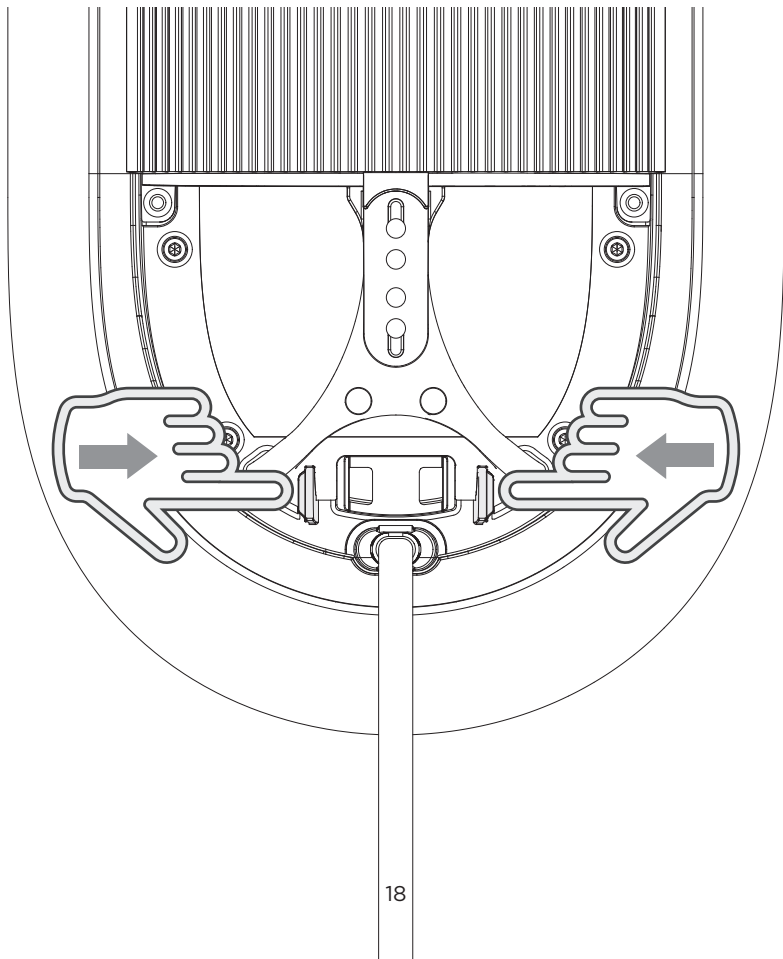


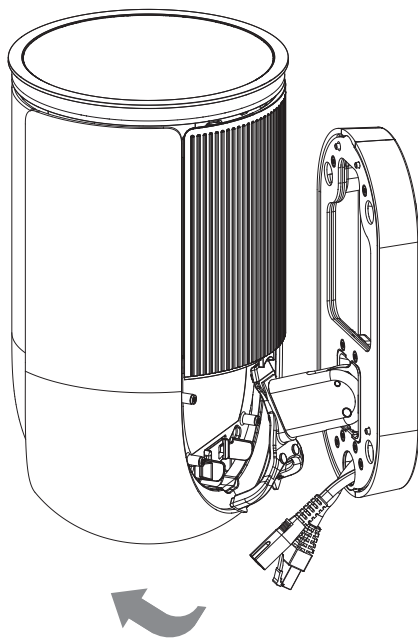












Se yderligere oplysninger på:

Für weitere Informationen, siehe:

Για περισσότερες πληροφορίες, δείτε:

For additional information, see (link provides content with regulatory conformance guidelines):

Si desea obtener más información, visite el sitio web:

Lisätietoja saat seuraavista osoitteista:

Pour plus d'informations, visitez (lien fournit du contenu aux directives de conformité réglementaires):

Per ulteriori informazioni, vedere:

詳細については、次をご覧ください:

자세한 내용은 다음을 참조하십시오.

Voor meer informatie, zie:

Para obter mais informações, consulte:

Дополнительную информацию см. по адресу:

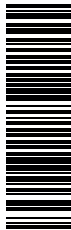
Mer information finns på:

如需了解更多详情，请参见：

詳細資訊，請參閱：

<https://www.bang-olufsen.com/support>

<https://www.bang-olufsen.com/support>



T3010006480000